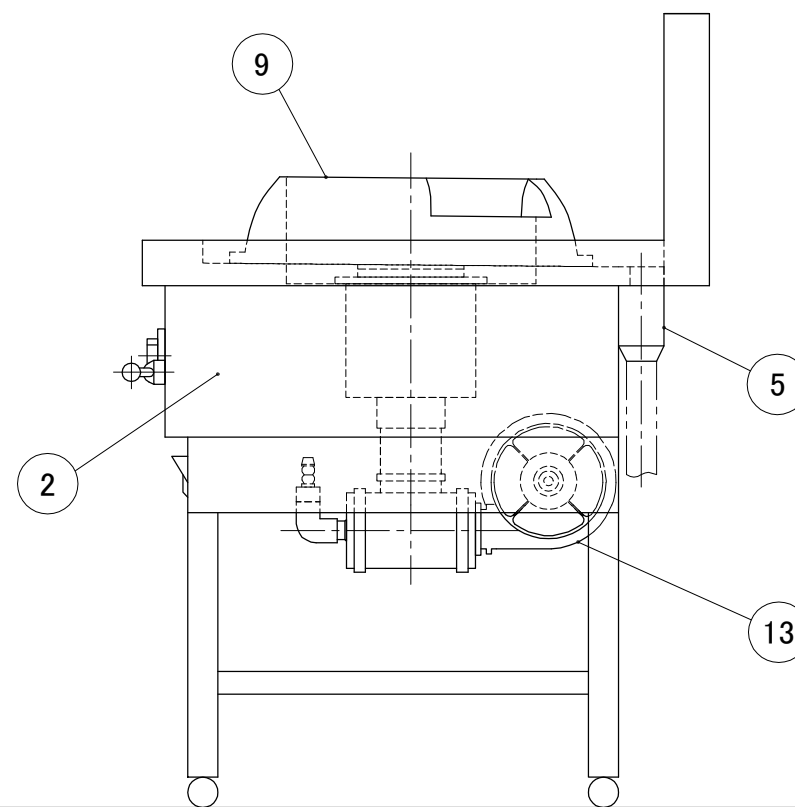
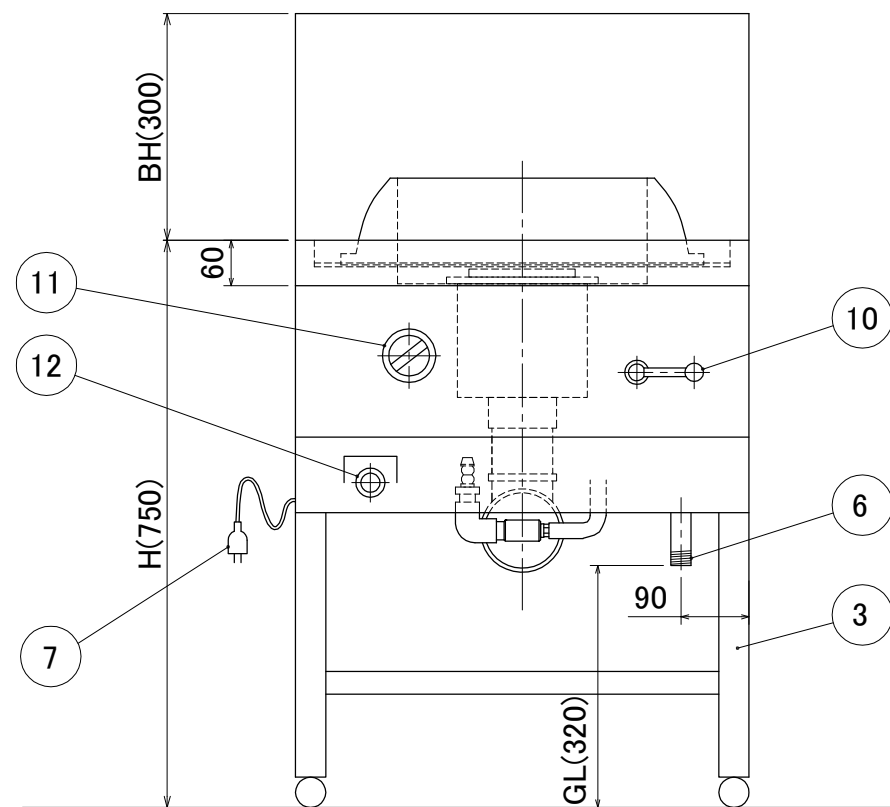


品番	名称	仕様
1	天板	ステンレス板(SUS430) t2mm(バックガード含む)
2	化粧板	ステンレス板(SUS430) t1mm
3	アングル脚	L40×40(SUS430) t3mm
4	排水箆	ステンレス板(SUS430)
5	排水口	40A ジャバラホース 0.8M
6	ガス接続口	20A (雄ねじ) 内管式
7	電源プラグ	単相100V アース付 2M
8	FFバーナー	ガス量25000~40000kcal/h
9	中華五徳	内径φ330mm
10	メインコック	レバー式
11	パイロットコック	開閉スイッチ
12	ブローアースイッチ	押しボタン式
13	ブローファン	単相100V 60W
14	給水カラン取付穴	φ25mm(フタ付)

・H、BH 寸法は、変更可能ですので、お問い合わせください。
 ・D、W 寸法の変更は、オーダー製品にて対応可能となります。

注) 換気用フードを必ず取り付けてご使用下さい。



※ 掲載製品の仕様および外観は、改善のため予告なく変更する場合がありますので、あらかじめご了承ください。